



# Music Box

**Manual de usuario / User Manual  
Manuale di istruzioni / Manuel d'utilisation**

**Apreciado cliente:**

Gracias por elegir el Music Box Leotec. Por favor, lea atentamente este manual antes de usarlo. Debe utilizar este producto correctamente, para sacar el máximo rendimiento.

Compacto, portátil, brillante y moderno, sonido puro, este producto adopta tecnología electroacústica líder para disfrutarla en el hogar, el trabajo, viajes y disfrutar de su sonido excelente en cualquier lugar en cualquier momento. Este producto ofrece el sonido perfecto para sus ordenadores portátiles, reproductores de música digital y otros productos audio-visuales.

**I. Precauciones**

Por favor, mantenga y use este producto a temperatura ambiente;

No exponga este producto a la lluvia o a ambientes húmedos;

No deje caer este producto, que puede causar daños y perjuicios;

No desmonte, repare ni modifique este producto;

Batería de litio incorporada, nunca tirar el producto al fuego, puede causar peligro.

**II. Consejos**

1. Para prolongar la vida del altavoz y su salud, por favor, no escuche a gran volumen de sonido durante mucho tiempo, lo que puede dañar su audición.

2. Puede usar el auricular en los lugares públicos para no molestar a su alrededor.

3. En caso de fallas, por favor, corte inmediatamente el interruptor de alimentación, extraiga la clavija USB, para evitar daños en el altavoz y otros componentes.

4. ¿Qué debe hacer si no puede reproducir nada al insertar la tarjeta TF (Micro SD)?

Por favor, identifique si existen problemas de calidad de las tarjetas TF. Compruebe si el archivo de la tarjeta del TF está en formato MP3/WMA.

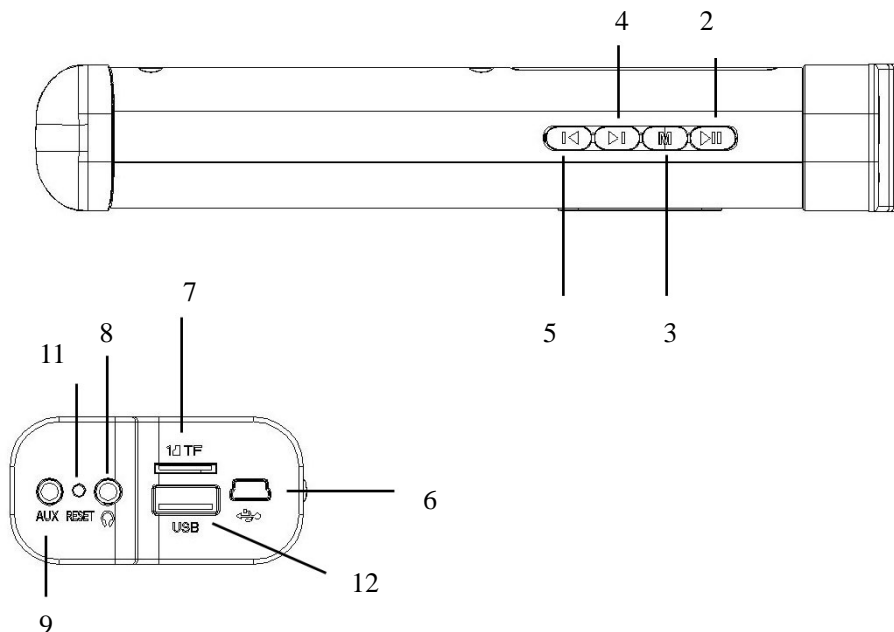
5. ¿Qué debe hacer si la radio FM no puede buscar las emisoras?

Por favor confirmar si hay cobertura de la señal de FM, si las estaciones de radio locales se han buscado de forma automática.

6. ¿Cómo mejorar el efecto de la recepción de FM en las áreas con señal débil?

Por favor, inserte el auricular para mejorar la señal de FM ya que el cable de extensión para auriculares puede funcionar como una antena externa.

**III. Apariencia externa y teclas de función**



1. La tecla de encendido del altavoz está en posición "OFF" por defecto.  
Inicie el equipo manteniendo pulsada la tecla "▶|".  
Cuando el sistema se bloquee, presione el botón de reinicio para reiniciar el sistema
2. Reproducir / Pausa / Interruptor de alimentación: Haga clic en Pausa durante la reproducción y haga clic de nuevo para seguir reproduciendo.  
En estado encendido: mantenga pulsada la tecla "▶|" durante 3 segundos para apagar
3. Tecla modo (M): Haga clic aquí para acceder al menú principal, mantenga pulsado 3 segundos para salir del menú.  
Opciones del menú principal:
  - Calendario: muestra la fecha y hora actual
  - Música: reproduce la música contenida en la tarjeta Micro SD.
  - Radio FM: sintonizador de radio FM. Pulse izquierda / derecha para sintonizar emisoras
  - USB Audio: reproduce la música contenida en una memoria flash USB conectada
  - Configuración: permite ajustar distintos parámetros como la hora y fecha, luz de fondo, idioma, contraste, autoapagado, alarma, etc.
4. Seleccionar abajo: selección abajo / derecha. Púselo para pasar a la siguiente canción o opción seleccionada, mantenga pulsada la tecla durante 3 segundos para aumentar el volumen.
5. Seleccionar arriba: selección arriba / izquierda. Púselo para pasar a la anterior canción o opción seleccionada mantenga pulsada la tecla durante 3 segundos para reducir el volumen
6. Alimentación USB: conectar la alimentación por USB
7. Ranura para tarjeta TF (Micro SD): Inserte la tarjeta TF con archivos de audio MP3, WMA.
8. Toma de auriculares: conecte sus auriculares en modo de salida
9. Frecuencia de entrada de audio AUX: A través de esta interfaz, se puede conectar al ordenador, MP3/MP4, equipos de audio iPod / IPHONE y otros
10. Agujero de la correa: con cordón para la muñeca o correa
11. Reiniciar
12. Entrada USB

#### **IV. Funciones del producto**

1. Reproductor de música de tarjeta TF (Micro SD): decodificación inteligente tarjeta TF incorporada, se puede reproducir directamente en formato MP3/WMA de los archivos de música guardados en la tarjeta del TF  
Puede copiar los datos mediante la conexión del ordenador y guardar distintos tipos de archivos.
2. [Radio FM] módulo de radio FM integrado, antena interior, puede sintonizar emisoras de radio FM, búsqueda automática de emisoras y almacenamiento de pre sintonías.
- 3 [LCD] Pistas, pantalla sincronizada de las letras de las canciones. Soporte 13 idiomas.
4. [Calendario / reloj de alarma] mostrar el año, mes, día y alarma, ajustar el calendario automáticamente, el calendario lunar y de la semana. Ajustar la música personalizada, los ciclos de reloj de alarma y el volumen.
- 5 [Apagado Automático] Cuando haya pasado el tiempo establecido, el sistema se apagará automáticamente; tras 5 minutos en espera después de haber estado reproduciendo música, el sistema ahorrará energía y se apaga automáticamente
- 6 [Modo dual de alimentación] Batería integrada de litio. Este producto se puede alimentar a través de la fuente de alimentación de la interfaz USB o usar un cargador USB DC5V.
7. [Memoria de apagado] guarda automáticamente la posición de la última canción escuchada.
- 8 [Salida de auriculares] seleccione el modo de salida de auriculares para no molestar en los lugares públicos
- 9 [Entrada audio AUX] La entrada de línea de audio 3,5 mm se puede conectar fácilmente el ordenador, MP3/MP4/IPOD/IPHONE y otros productos audio-visuales

## V. Especificaciones

Altavoz: 4Ω, 1.5"

Potencia de salida: 3W × 2

Respuesta de Frecuencia: 90Hz-20KHz

Sensibilidad: 80db ± 2db

Relación Señal/Ruido: ≥ 80dB

Distorsión: ≤ 0.3%

USB: USB2.0, compatible con USB1.1

Tamaño: 110 × 67 × 33 mm

Peso: 155g

## VI. Alimentación

Este producto puede ser utilizado a través de interfaz USB de carga, o adaptador AC USB DC5V.

## VII. Composición del sistema

- Altavoz
- 3.5 Audio en línea
- Cable USB alimentación/ datos
- Manual / tarjeta de garantía

## VIII. Descripción de las funciones comunes

**Gestión de conexiones:** Al conectar al ordenador a través de la interfaz USB en estado apagado, el sistema automáticamente activa la fuente de alimentación y las funciones del disco U.

**Reproducción de música:** Inserte una tarjeta TF con archivos de audio en formato MP3 y WMA. Pulse la tecla "Modo" para seleccionar el menú principal, pulse "Arriba" o "Abajo". Seleccione el modo de música para reproducir música. En el curso de la reproducción, haga clic en "arriba" o "abajo" para seleccionar la anterior o la siguiente canción, haga clic en la tecla "mode" para el ajuste de reproducción correspondiente. Haga clic en "Play / Pause" para hacer una pausa o reanudar la reproducción, pulse y mantenga pulsada la tecla "arriba" o "abajo" durante 3 segundos para ajustar el volumen.

**Letras sincronizadas:** Cuando reproduzca música, haga clic en la tecla "mode" para ir al menú de opciones. Seleccione el menú "letras" para mostrar las letras en la pantalla completa (nota: para la función de visualización de letras sincronizadas, es necesario descargar letras de canciones en formato LRC a partir del archivo de música y almacenarlos en el mismo directorio de la tarjeta del TF).

**Modo de repetición:** en el transcurso de la reproducción del archivo de audio, haga clic en la tecla "Mode" para seleccionar el ajuste correspondiente. Seleccione la opción "modo de repetición" para mostrar el icono "AB". Cuando "A" parpadea, haga clic en el "abajo" para ajustar el punto de partida de la repetición, cuando "B" comienza a parpadear, haga clic en el "abajo" de nuevo para establecer el punto final de la repetición.

**Reproducción de audio AUX:** Inserte el cable de audio en la interfaz de entrada AUX de audio de los altavoces y en la fuente externa a reproducir. Durante el curso de la reproducción, para cambiar a tarjeta TF o radio FM, pulse y mantenga pulsada la tecla de modo

**Radio FM:** haga clic en la tecla "modo" para entrar en el menú principal, haga clic en "Elegir" o "abajo" para seleccionar "Modo FM", para reproducir radio FM.

Durante la reproducción, haga clic en la tecla "mode" para buscar automáticamente las estaciones (memoria

automática), guardar y grabar la emisora de radio, eliminar emisoras de radio, seleccionar la banda de frecuencia y otros ajustes.

Al buscar emisoras FM, presione la tecla Play / Pausa y presione las teclas derecha e izquierda para la búsqueda manual de las emisoras

#### **Calendario:**

Haga clic en el botón "MODE" para entrar en el menú principal, seleccione "Calendario" en el menú para ver el calendario actual.

Haga clic en "Elegir" o "selección hacia abajo" para acceder a "Ajustes del sistema" en el menú para el ajuste de hora del sistema, correspondencia automática de agenda, calendario lunar, semana, etc

#### **Reloj de alarma:**

Haga clic en la tecla "mode" para entrar en el menú principal, seleccione el menú "Ajustes de sistema", pulse "arriba" o "abajo" para acceder al menú "Herramientas", seleccione la opción "Configuración de alarma" para personalizar la música, el ciclo de reloj de alarma y ajustar el volumen.

#### **Apagado Automático**

Haga clic en la tecla "Mode" para acceder al menú principal, seleccione el menú "Ajustes del sistema", pulse "arriba" o "abajo" para acceder al menú "Herramientas", seleccione la opción "Configuración de apagado" para establecer el apagado automático del sistema después de funcionar, al estar en espera durante 5 minutos sin actividad, el sistema ahorrará energía y se apaga automáticamente

#### **Inteligencia de detección de batería:**

Cuando el "icono de la batería" comienza a parpadear, indica la potencia actual de la batería es baja, y si el icono de la batería está vacío, por favor recargue o reemplace la batería.

#### **IX. Actualización de Firmware**

El sistema puede proporcionar el programa de actualización del firmware, para mejorar el funcionamiento y hacerlo más intuitivo. Puede entrar en el sitio web <http://www.leotec.com> para descargar la versión actualizada y software de grabación. La actualización de hardware tiene sus riesgos, por favor, lea las instrucciones de uso y complételas con la orientación de profesionales.

#### **Garantía y responsabilidad**

El fabricante otorga una garantía por 24 meses para el reproductor y los accesorios suministrados. La garantía comprende los daños y los vicios relacionados con materiales defectuosos y confección imperfecta. La garantía no cubrirá los daños que ocurran por uso no reglamentario o inadecuado, o por reparaciones o cambios en el aparato efectuados sin la autorización del fabricante. El fabricante tampoco asumirá la responsabilidad por daños sufridos a causa de lucro cesante.

#### **Soporte y Servicio técnico**

Para cualquier consulta técnica puede acudir a su punto de venta o contactar con el servicio técnico de LEOTEC.

Visite nuestra web y manténgase siempre actualizado en la sección de descargas de su producto

Más información disponible en el sitio web: [www.leotec.com](http://www.leotec.com) o mediante el e-mail: [sopORTE@leotec.com](mailto:sopORTE@leotec.com)

**Dear Customers:**

Thank you for your choosing Walkman speakers. Please read this manual carefully before use. You should operate this product correctly to realize its superior performance. Compact, portable, brilliant and fashionable appearance, pure sound, this product adopts the leading electro-acoustic technology for appearance patent system, so that you can use them in homes, journey and business work and enjoy its excellent sound effect anywhere any time. This product provides the perfect sound for your laptops, digital music players and other audio-visual products. This Walkman is bright and stunning beautiful!

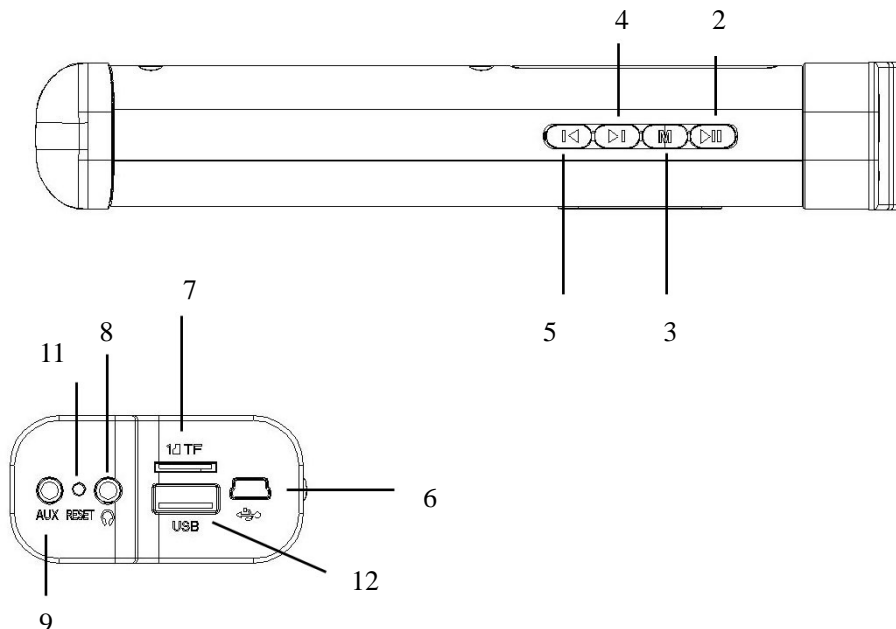
**I. Precautions**

- Please keep and use this product at room temperature;
- Do not expose this product to rain or humid environments;
- Do not drop this product, which may cause damages;
- Do not disassemble, repair and modify this product;
- With built-in lithium battery for this product, please never arbitrarily discard or put it in the fire, which will cause danger!

**II. Tips**

- To extend the life of the speaker and your health, please do not listen under a large sound volume for a long time, which may damage your hearing.
- You can select the earphone under output mode in the public places to not disturb others.
- In case of faults, please immediately cut off the power switch, pull off the USB plug, to prevent damage to the loudspeaker and other components.
- What should you do if it cannot play when inserting the TF card?  
Please identify whether there is quality problems of TF cards. Check whether the TF card private file is in MP3/WMA format.
- What should you do if FM radio cannot search the stations?  
Please confirm whether there is FM signal coverage, whether the local radio stations have been automatically searched or not.
- How to improve the FM reception effect in the weak signal areas?  
Please insert the earphone to enhance FM signal since the earphone extension cable can function as an external antenna.

**III. External appearance and functional keys**



1. The power key of the speaker is in "OFF" position by default. Start the machine by pressing and holding "▶||".  
When the system crashes, press the reset button to restart the system.
2. Play / Pause / Power Switch: Click on Pause during play and click on again to continue to play.  
Under the ON status of power switch: press and hold "▶||" for 3 seconds or power off.
3. Mode Key: Click to enter the main menu; press and hold for 3 seconds to exit the menu.  
Main menu options:
  - Calendar: shows current time and date
  - Music: plays music stored in Micro SD card.
  - Radio FM: radio FM tuner. Press left/right to tune radio stations.
  - USB Audio: plays music stored in a connected flash USB memory
  - Settings: allows you to configure different settings like time and date, backlight, language, contrast, automatic off, alarm, etc.
4. Down select: down/right selection; press to move to next song / option; press and hold for 3s to enhance the volume.
5. Up select: upward/left selection: press to move to previous song / option; press and hold for 3s to reduce the volume.
6. USB power / audio frequency transmission interface: connect the USB power / audio cable of DC5V output (One Line Connection).
7. TF card slot: Insert the TF card with MP3, WMA format of audio files.
8. Earphone jack: plug in your earphone in output mode.
9. AUX audio frequency input: Through this interface, it can be connected to the computer, MP3/MP4, IPOD / IPHONE and other audio equipments.
10. strap hole: with wrist lanyard or strap.
11. Reset
12. USB input

#### **IV. Product functions**

1. [TF card music player] Built-in TF card smart decoding, it can directly play MP3/WMA format of music files saved in TF card. You can copy the data by connecting the computer and save various types of files except for music.
2. [FM radio] built-in FM radio module, antenna around, you can realize the FM timing setting and radio radioing, automatic station search and storage. With china/Japan dual-band, compatible with the campus radio.
- 3 [LCD] Display tracks, synchronic display of lyrics. Support 13 languages.
4. [Calendar / alarm clock] display the year, month, day and alarm clock; automatically set calendar, the lunar calendar and week. And set the personalized music, alarm clock cycles and volume.
- 5 [Automatic off] with the automatic off function. When running in the set time, the system will automatically shut down; standby for about 5 min or, then operate or play, then the system will save energy and automatically shut down.
- 6 [Dual-mode power supply] Built-in lithium battery. This product can start through the USB interface power supply or use DC5V USB power supply, realize the double –power mode for your options.
- 7 [Power off memory play] automatically reserve the position of last time of play interruption.
- 8 [Earphone output] select the earphone output mode and non- disturbance mode in the public places.
- 9 [AUX audio input] 3.5MM audio line input can easily connect the computer, MP3/MP4/IPOD/IPHONE and other audio-visual products.

#### **V. Product parameters**

Speaker Specification: 4Ω, 1.5inch

Output power: 3W × 2

Frequency response: 90Hz-20KHz

Sensitivity: 80db ± 2db

Signal Noise Ratio:  $\geq 80\text{dB}$

Distortion:  $\leq 0.3\%$

USB specification: USB2.0, compatible with USB1.1

Product specification: W110 × D67 × H33MM

Single Weight: 155g

## VI. Power supply

This product can be used through USB interface by charging, or DC5V USB power can be used.

## VII. System composition

- |                          |      |
|--------------------------|------|
| 1. Speaker               | 1set |
| 2.3.5 Audio line         | 1    |
| 3.USB power/ data cable  | 1    |
| 4.Manual / warranty card | 1    |

## VIII. Descriptions of common functions

**Connection management:** when connecting the computer via USB interface under the OFF state, the system automatically power supply and U disk functions.

**Music playback:** Insert a TF card with preset MP3/WMA format audio files. Click on the "Mode key" to enter the main menu, click on "up select" or "down select" keys. Select the music mode to play music. In the play course, click on "up select" or "down select" key to select the previous or the next one; click on the "mode key" for relevant playback setting. Click on the "Play / Pause" key to pause or resume playback, press and hold the "up select" or "down select" key for 3 seconds to adjust the volume.

**Synchronized lyrics:** when playing the music, click on the "mode key" for play setting. Select the menu "lyrics" to display the lyrics in the full screen (notes: for the synchronous lyrics display function, you need to download the LRC format lyrics file from the music file and store them in the same directory of TF card).

**Repeat mode:** during the audio file play course, click on the "Mode key" to enter the relevant player setting. Select the "repeat mode" to display the "A-B" icon. When "A" flickers, click on the "down select" key to set the starting point of repeat, and then the "B" starts flickering, click on the "down select" key again to set the end point of repeat.

**AUX audio playback:** Insert the audio cable into the AUX audio input interface of speaker and the music player audio jack of computer to play them. During the play course, switch to TF card / FM playback, press and hold the Mode Key.

**FM radio:** click on the "mode key" to enter the main menu, click on "up select" or "down select" key to select "FM Mode", to enter the FM radio play. During playback, click on the "mode key" to automatically search stations (automatic memory), save the station and radio recording, remove the radio stations, frequency band selection and other setting. When searching the station by FM, short press the Play / Pause key and press the right and left keys for manual search of stations.

**Calendar:**

Click on the "mode button" to enter the main menu, select "Calendar" menu to view the current calendar.

Click on "up select" or "down select" to enter "System Settings" menu for the system time adjustment, automatic corresponding to the calendar, lunar calendar, week.

**Alarm clock:**



Click on the "mode key" to enter the main menu, select "System Settings" menu, click on " up select" or "down select" button to enter the "Tool" menu, select the "Alarm Settings" for personalized music, alarm clock cycle and volume setting.

### **Automatic off**

Click on the "Mode key" to enter the main menu, select "System Settings" menu, click on " up select" or "down select" button to enter the "Tool" menu, select the "Off setting" to set the automatic shutdown of the system after running; Standby for about 5 min for no operating or play, then the system will save energy and automatically shut down.

Intelligence battery detection:

When the "battery icon" starts flicking, it indicates the current battery power; and if the battery icon is empty, please replace the battery.

### **IX. Firmware upgrade**

The system can provide the firmware upgrade program, to improve the operating way, and provided more user-friendly functions. (You can login the Taide website <http://www.tddz.com> to download the upgraded version and burning software). The hardware upgrading has risks, please read the operating instruction and complete them under the guidance of professionals.

### **Guarantee and responsibility**

The manufacturer gives a guarantee for 24 months for the player and the accessories provided. The guarantee includes the damage and defects related to defective materials and imperfect preparation. The guarantee does not cover the damage that can occur for incorrect or inadequate use, or for repairs of changes in the apparatus made without the authorization of the manufacturer. The manufacturer does not assume the responsibility for damage incurred due to redundant profit.

### **Support and Technical Service**

For any technical consultation you can go to the place of purchase or contact the technical service of LEOTEC.

Visit our website and stay always updated in the download section of your product

There is more available information in the website: [www.leotec.com](http://www.leotec.com) or by means of the e-mail: [support@leotec.com](mailto:support@leotec.com)

**Gentile Cliente:**

Grazie per aver scelto il Music Box Leotec. Si prega di leggere attentamente questo manuale prima dell'utilizzo. È necessario utilizzare questo prodotto correttamente, per ottenerne il massimo delle prestazioni.

Compatto, portatile, luminoso e moderno, suono puro, questo prodotto adotta tecnologia elettroacustica leader per beneficiarne nel tempo libero, al lavoro, in viaggio e godere del suo suono eccellente ovunque in qualunque momento.

Questo prodotto offre il suono perfetto per i suoi computer portatili, lettori di musica digitale e altri prodotti audiovisivi.

**I. Precauzioni**

Per favore, conservi ed utilizzi questo prodotto a temperatura ambiente;

Non esponga il prodotto a pioggia o ambienti umidi;

Non faccia cadere questo prodotto, può riportare danni e malfunzionamento;

Non smonti, ripari o modifichi questo prodotto;

Batteria al litio incorporata, attenzione a non gettare il prodotto nel fuoco, può determinare pericolo.

**II. Suggerimenti**

1. Per prolungare la vita dell'altoparlante e per la sua salute, per favore, non ascolti il suono ad altissimo volume per lungo tempo, può danneggiare il suo udito.

2. Può usare l'auricolare in luoghi pubblici, al fine di non disturbare chi le è intorno.

3. In caso di guasto, per favore, spenga immediatamente l'interruttore di alimentazione ed estraiga la spina USB, per evitare di danneggiare l'altoparlante ed altri componenti.

4. Cosa deve fare se non viene riprodotto nulla all'inserimento della card TF (Micro SD)?

La invitiamo innanzitutto a verificare se vi siano problemi di qualità della card TF. Controlli se i file presenti nella card TF sono in formato MP3/WMA.

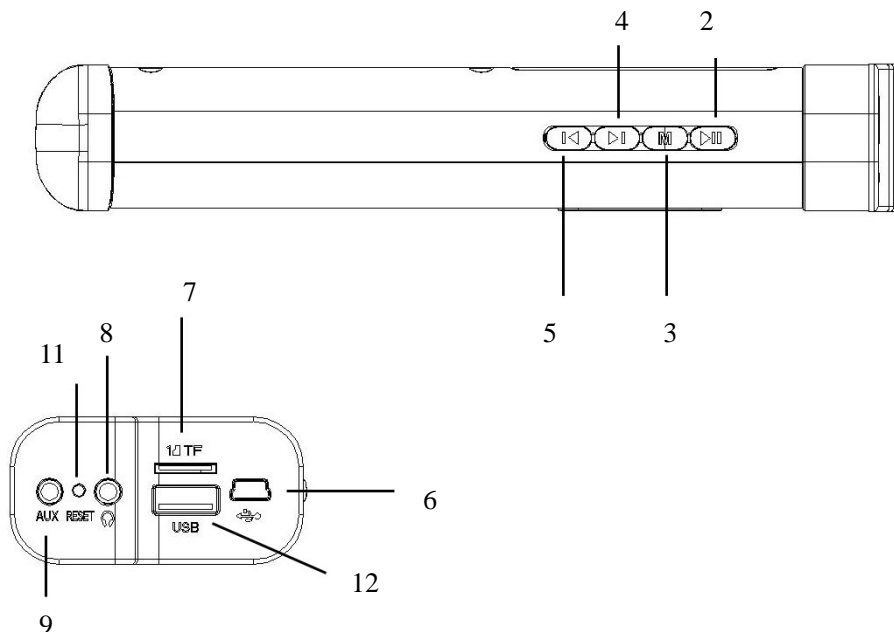
5. Che cosa occorre fare se la radio FM non trova stazioni?

Verifichi se vi è copertura del segnale FM e se le stazioni radio locali sono state acquisite con la ricerca automatica.

6. Come migliorare l'effetto della ricezione FM in aree con segnale debole?

Può inserire l'auricolare per migliorare il segnale FM, in quanto l'estensione del cavo stesso degli auricolari può funzionare come un'antenna esterna.

**III. Aspetto esterno e tasti funzione**



1. Il tasto di accensione dell'altoparlante è in posizione "OFF" per impostazione predefinita.  
Avvii l'apparecchio tenendo premuto il tasto "▶||".  
Quando il sistema si dovesse bloccare, prema il pulsante di reset per riavviare il sistema.
2. Play / Pausa / Interruttore di alimentazione: faccia clic su Pausa durante la riproduzione e clicchi nuovamente per continuare ad ascoltare.  
In stato di funzionamento: prema e tenga premuto il tasto "▶||" 3 secondi per spegnere.
3. Tasto modalità (M): faccia clic qui per accedere al menu principale, prema e tenga premuto 3 secondi per uscire dal menu.  
Opzioni di menu principali:
  - Calendario: visualizza la data e l'ora correnti
  - Musica: suonare la musica nella scheda Micro SD.
  - FM Radio: sintonizzatore radio FM. Premere sinistra / destra per sintonizzare le stazioni
  - USB Audio: suona la musica in un collegato di memoria flash USB
  - Impostazioni: consente di configurare i vari parametri come il tempo e la data, retroilluminazione, la lingua, contrasto, spegnimento automatico, allarme, ecc.
4. Selezione avanti/sotto: selezioni di seguito / destra. Premere per passare alla canzone successiva; tenga premuto 3 secondi per aumentare il volume.
5. Selezione indietro/sopra: selezioni sopra / sinistra. Premere per passare alla canzone precedente tenga premuto 3 secondi per ridurre il volume.
6. Alimentazione USB: connetta l'alimentazione USB.
7. Slot per scheda TF (Micro SD): inserisca la scheda TF con file audio MP3, WMA.
8. Presa per cuffie: collegare le cuffie in modalità output.
9. Frequenza di ingresso audio AUX: attraverso questa interfaccia, è possibile connettere il computer, MP3/MP4, apparecchiature audio iPod / IPHONE ed altri.
10. Foro per cintura: con cordoncino per il polso o per cintura.
11. Reset
12. Ingresso USB

#### **IV. Funzioni del prodotto**

1. Lettore musicale da card TF (Micro SD): decodifica intelligente di card TF incorporata, si possono riprodurre direttamente in formato MP3/WMA i file audio salvati sulla card TF. Per copiare i dati collega il computer e salva i diversi tipi di file.
2. [Radio FM] modulo radio FM integrato, antenna interna, può sintonizzare stazioni radio FM, ricerca automatica di stazioni e memorizzazione e delle stazioni preimpostate.
3. [LCD] Tracce, visualizzazione sincronizzata dei testi delle canzoni. Supporta 13 lingue.
4. [Calendario / alarm clock] visualizzare anno, mese, giorno e sveglia, regolare il calendario automaticamente, il calendario lunare e della settimana. Regolare la musica personalizzata, i cicli di sveglia ed il volume.
5. [Autospegnimento] Trascorso il tempo programmato, il sistema si spegnerà automaticamente; dopo 5 minuti in attesa dopo aver riprodotto musica, il sistema farà risparmiare energia spegnendosi automaticamente.
6. [Alimentazione dual-mode] Batteria al litio integrata. Questo prodotto può essere alimentato mediante l'interfaccia USB o utilizzando un caricabatterie USB DC5V.
7. [Memoria di spegnimento] salva automaticamente la posizione dell'ultimo brano riprodotto.
8. [Uscita cuffie] selezionare la modalità di uscita cuffia per non arrecare fastidio in luoghi pubblici.
9. [Ingresso audio AUX] La linea di ingresso audio da 3,5 mm si può collegare facilmente con il computer, MP3/MP4/IPOD/IPHONE e altri prodotti audiovisivi.

## V. Specifiche

Altoparlante: 4Ω, 1.5"

Potenza di uscita: 3W × 2

Risposta in frequenza: 90Hz-20KHz

Sensibilità: 80db ± 2db

Rapporto Segnale/Rumore: ≥ 80dB

Distorsione: ≤ 0.3%

USB: USB2.0, compatibile con USB1.1

Dimensioni: 110 × 67 × 33 mm

Peso: 155g

## VI. Alimentazione

Questo prodotto può essere utilizzato tramite l'interfaccia di carica USB o adattatore AC USB DC5V.

## VII. Composizione del sistema

- Altoparlante
- 3.5 Audio in linea
- Cavo USB alimentazione / dati
- Manuale / certificato di garanzia

## VIII. Descrizione delle funzioni comuni

**Gestione delle connessioni:** connettendosi al computer tramite l'interfaccia USB in stato "off", il sistema attiva automaticamente l'alimentazione e le funzioni del disco U.

La riproduzione di musica: inserire una scheda TF con file audio in formato MP3 e WMA. Prema il tasto "Modalità" per selezionare il menu principale, prema "Sopra" o "Sotto". Selezioni la modalità Musica per riprodurre la musica.

Nel corso della riproduzione, faccia clic su "Sopra" o "Sotto" per selezionare la precedente o la canzone successiva, clicchi il tasto "Modalità" per la regolazione della riproduzione corrispondente. Fare clic sul pulsante "Play / Pausa" per mettere in pausa o riprendere la riproduzione, premere e tenere premuto il tasto "Sopra" o "Sotto" per 3 secondi per regolare il volume.

Sincronizzare i testi: durante la riproduzione di musica, fare clic sul tasto "modalità" per andare al menu opzioni. Selezioni il menu "testi" per visualizzare i testi a schermo intero (Nota: per la funzione che visualizza i testi sincronizzati, è necessario scaricare i testi in formato LRC e memorizzarli nella stessa directory della scheda TF).

Modalità di ripetizione: durante la riproduzione di file audio, faccia clic sul tasto "Modalità" per selezionare l'impostazione corrispondente. Selezioni l'opzione "modalità di ripetizione" per visualizzare l'icona "AB". Quando "A" lampeggia, faccia clic su "giù" per regolare il punto di partenza della ripetizione, quando "B" comincia a lampeggiare, fare clic su "giù" nuovamente per impostare il punto finale della ripetizione.

Riproduzione audio AUX: inserisca il cavo audio nell'ingresso AUX dell'audio degli altoparlanti e della sorgente esterna da riprodurre. Durante la riproduzione, per passare a scheda TF o radio FM, prema e tenga premuto il tasto "Modalità".

Radio FM: Clicchi sul tasto "Modalità" per entrare nel menu principale, faccia clic su "Scegliere" o "Giù" per selezionare "Modalità FM" per riprodurre radio FM.

Durante la riproduzione, clicchi sul tasto "Modalità" per cercare automaticamente le stazioni (memoria automatica), salvarle e memorizzarle, eliminare le stazioni radio, selezionare la banda di frequenza ed altre regolazioni.

Per cercare le stazioni FM, prema Play / Pausa e prema i tasti destra e sinistra per la ricerca manuale delle stazioni.

**Calendario:**

Faccia clic sul pulsante "Modalità" per entrare nel menu principale, selezioni "Calendario" nel menu per visualizzare il calendario attuale.

Faccia clic su "Scegli" o "selezioni verso il basso" nel menu per accedere ad "Impostazioni di Sistema" per l'impostazione dell'ora del sistema, corrispondenza automatica del calendario, calendario lunare, settimana, ecc.

**Sveglia:**

Clicchi il tasto "Modalità" per entrare nel menu principale, selezioni il menu "Impostazioni di sistema", prema "Sopra" o "Sotto" per accedere al menu "Strumenti", selezioni l'opzione "Impostazione di allarme" per personalizzare la musica, il ciclo di sveglia e regolare il volume.

### **Spegnimento Automatico**

Faccia clic sul pulsante "Modalità" per accedere al menu principale, selezioni il menu "Impostazioni di sistema", prema "Sopra" o "Sotto" per accedere al menu "Strumenti", selezioni l'opzione "Configurazione di spegnimento" per impostare il sistema di spegnimento automatico dopo l'utilizzo, restando in attesa per 5 minuti senza attività, il sistema farà risparmiare energia e si spegnerà automaticamente.

**Intelligenza di rilevamento della batteria:**

Quando "l'icona della batteria" inizia a lampeggiare, indica che la potenza della batteria è bassa e, se l'icona della batteria è vuota, provveda a ricaricare o sostituire la batteria.

### **IX. Aggiornamento del Firmware**

Il sistema mette a disposizione il programma di aggiornamento del firmware, per migliorare il funzionamento e renderlo più intuitivo. Può visitare il sito web <http://www.leotec.com> per scaricare la versione aggiornata e software di masterizzazione. L'aggiornamento dell'hardware ha i suoi rischi, la preghiamo di leggere le istruzioni d'uso e completarle con la guida di professionisti.

### **Garanzia e responsabilità**

Il produttore fornisce una garanzia di 24 mesi per il prodotto e gli accessori in dotazione. La garanzia comprende i danni e difetti relativi ai materiali difettosi e alla costruzione imperfetta. La garanzia non coprirà i danni che si verificassero per un uso non regolamentare o inappropriato, o per riparazioni o modifiche nell'apparato effettuate senza l'autorizzazione del produttore. Il produttore non si assumerà la responsabilità per i danni dovuti alla perdita di profitti.

### **Servizio tecnico e il supporto**

Per qualunque richiesta tecnica può recarsi presso il suo punto vendita o contattare il servizio tecnico di LEOTEC. Visiti il nostro sito Web e si tenga sempre aggiornato nella sezione di download per il suo prodotto.

Ulteriori informazioni sono disponibili sul sito web: [www.leotec.com](http://www.leotec.com) o via e-mail: [soporte@leotec.com](mailto:soporte@leotec.com)

**Cher client,**

Nous vous remercions pour avoir choisi la Music Box Leotec. Nous vous prions de lire ce manuel avec beaucoup d'attention avant de l'utiliser car il est nécessaire de l'utiliser correctement pour en tirer le maximum.

Compact, portable, brillant et moderne, véritable "pur son", ce produit adopte une technologie électro-acoustique de pointe qui vous permettra d'en profiter tant à la maison qu'à votre travail ou pendant vos déplacements. Vous pourrez ainsi jouir d'une sonorité excellente n'importe où et à n'importe quel moment.

Ce produit offre un son parfait, tant pour vos ordinateurs portables que pour les reproducteurs de musique numérique et d'autres produits audio-visuels.

**I. Précautions.**

Ce produit doit s'utiliser et être maintenu à température ambiante.

Il ne doit être exposé ni à la pluie ni à des environnements humides.

Ne laissez pas tomber la Music Box et évitez-lui les chocs: cela pourrait l'endommager.

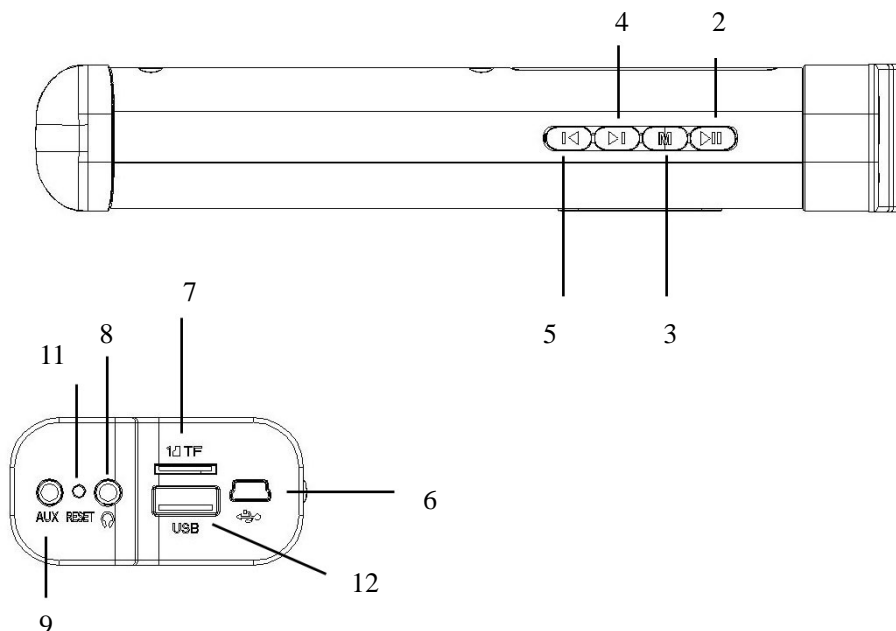
En aucun cas l'appareil ne doit être démonté, réparé ou modifié.

Il comporte une batterie de lithium incorporée. Il peut être dangereux de l'exposer à un feu ou à une flamme.

**II Conseils.**

1. Afin de ne pas nuire à votre santé et pour prolonger la durée de vie du haut-parleur, n'écoutez pas la musique à plein rendement pendant trop longtemps, ceci pourrait détériorer votre niveau auditif.
2. Pour ne pas gêner autour de vous, dans les lieux publics vous pouvez utiliser l'écouteur.
3. En cas de défaillance, il est recommandé d'éteindre l'interrupteur d'alimentation et d'extraire la fiche USB pour ne pas risquer d'endommager le haut-parleur ou d'autres composants.
4. Que faire si l'appareil ne reproduit aucun son lorsque l'on introduit la carte TF (Micro SD)?  
Voyez s'il n'existe pas un problème de qualité de votre carte TF, Vérifiez si le fichier de la carte TF est en format MP3/WMA.
5. Que faire si la radio FM ne trouve pas de fréquence?  
Assurez-vous de ce que vous recevez le signal FM et ensuite que l'appareil a fait la recherche des stations locales automatiquement.
6. Comment améliorer l'effet de la réception de la FM dans les zones avec un signal faible?  
Il suffit de brancher l'écouteur : son câble peut agir comme une antenne externe.

**III. Apparence extérieure et touches de fonction.**



1. La touche de mise en marche du haut-parleur est, par défaut, en position "OFF".  
Mettez en marche l'appareil avec une pulsation prolongée de la touche "▶||".  
Si l'appareil se bloque, pressez la touche de réinitialisation pour réinitialiser le système.
2. Reproduction/Pause/Interrupteur d'alimentation : Pressez la touche "Pause" pendant la reproduction pour arrêter celle-ci momentanément pressez "Pause" à nouveau pour continuer la reproduction.  
Quand l'appareil est en fonctionnement, maintenir la touche "▶||" pressée pendant 3 secondes pour l'arrêter.
3. Touche de mode (**M**) ; pressez cette touche pour accéder au menu principal ; pour en sortir, la maintenir enfoncée pendant 3 secondes.  
Options du menu principal:
  - Calendrier: affiche la date et l'heure actuelles
  - Musique: jouer la musique dans la carte Micro SD.
  - Radio FM: tuner radio FM. Appuyez sur gauche / droite pour sélectionner des stations
  - Audio USB: joue la musique dans une mémoire flash USB connecté
  - Réglages: vous permet de configurer divers paramètres comme le temps et la date, rétro-éclairage, la langue, de contraste, mise hors tension automatique, alarme, etc.
4. Sélection vers le bas : Appuyez sur pour passer à la chanson suivante ; en maintenant enfoncé **en bas / à droite** pendant 3 secondes on augmente le volume.
5. Sélection vers le haut : Appuyez sur pour passer à la chanson précédente ; en maintenant enfoncé **en haut / à gauche** pendant 3 secondes on baisse le volume.
6. Alimentation USB : brancher l'alimentation par USB.
7. Rainure pour carte TF (Micro SD) : insérez la carte avec des fichiers audio sous format MP3, WMA.
8. Prise pour écouteurs : brancher les écouteurs
9. Entrée audio AUX : à travers de cette interface on peut se connecter à l'ordinateur, à un MP3 ou MP4, aux systèmes audio iPod / iPhone et autres.
10. Trou de la dragonne : avec un pour le poignet ou une courroie.
11. Reset
12. Entrée USB

#### IV. Fonctions du produit

1. Reproducteur de musique de carte TF (Micro SD) : décodification intelligente de carte TF intégrée, peut reproduire directement en format MP3 / WMA des fichiers de musique sauvegardés sur la carte TF. Vous pourrez copier les fichiers au moyen de la connexion à l'ordinateur et sauvegarder toute sorte de fichiers.
2. Radio FM. L'appareil a un module de radio FM avec antenne interne incorporée, il peut syntoniser des émissions en FM, faire une recherche automatique des stations et emmagasiner les résultats de la recherche.
3. Affichage LCD: pistes, écran synchronisé des lettres de chansons. Supporte 13 langues.
4. Calendrier / réveil : montre l'année, le mois, le jour et sert de réveil, le calendrier s'actualise automatiquement montre le calendrier lunaire et celui de la semaine. Sera à régler la musique personnalisée, les cycles du réveil et le volume.
5. Arrêt automatique ; lorsque le temps choisi se sera écoulé, le système s'éteindra automatiquement ; 5 minutes après avoir reproduit de la musique, le système s'éteindra automatiquement pour économiser de l'énergie.
6. Mode dual d'alimentation : Batterie de lithium intégrée. Ce produit peut aussi être alimenté à travers de l'interface USB ou bien utiliser un chargeur USB CC5V.
7. Mémoire d'arrêt : l'appareil garde automatiquement la position de la dernière chanson écoutée.

8. Prise pour écouteurs : utilisez le mode de sortie auriculaires pour ne pas gêner autour de vous, dans les lieux publics.
9. Entrée audio AUX : l'entrée de ligne d'audio 3,5 mm peut se brancher facilement sur l'ordinateur, les MP3 ou MP4, un iPod ou un iPhone et d'autres produits audiovisuels.

## V. Specifications

Haut-parleur : 4Ω, 1.5"

Puissance de sortie : 3W × 2

Réponse en fréquence : 90Hz-20KHz

Sensibilité : 80db ± 2db

Rapport signal/bruit : ≥ 80dB

Distorsion : ≤ 0.3%

USB: USB2.0, compatible avec USB1.1

Dimensions : 110 × 67 × 33 mm

Poids : 155 g

## VI. Alimentation

Ce produit peut être utilisé à l'aide d'une interface de chargement USB ou d'un adaptateur CA USB CC5V.

## VII. Composition du système

- Haut-parleur
- 3,5 Audio en ligne
- Câble USB alimentation / données
- Manuel / carte de garantie.

## VIII. Description des fonctions communes

**Gestion des connexions** : lorsque l'appareil est éteint et qu'on le branche à l'ordinateur au moyen du câble USB, le système active automatiquement la source d'alimentation et les fonctions du disque U.

**Reproduction de musique** : insérez une carte TF avec des fichiers d'audio aux formats MP3 ou WMA. Pressez la touche "Mode" pour sélectionner le menu principal et presser "Haut" ou "Bas". Choisissez le mode musique pour reproduire de la musique.

Pendant la reproduction, cliquez sur "Haut" ou "Bas" pour sélectionner la chanson précédente ou la suivante. Cliquez sur "Play / Pause" pour faire une pause ou pour reprendre la reproduction.

Ajuster le volume : maintenir enfoncée la touche "Haut" ou "Bas" pendant 3 secondes.

**Paroles synchronisées** : Lorsque vous reproduisez de la musique, pressez la touche "Mode" pour aller au menu des options. Sélectionnez le menu "Paroles" pour afficher les paroles sur l'écran entier. (Nota : pour que ce mode puisse fonctionner il faut télécharger les paroles des chansons en format LCR à **partir du fichier de musique** et les sauvegarder dans le même répertoire de la carte TF que la chanson).

**Mode de répétition** : pendant la reproduction des fichiers d'audio, cliquez sur la touche "Mode" pour sélectionner "Mode répétition". Sélectionnez l'option "Mode répétition" pour afficher l'icône "AB". Lorsque la "A" clignote, cliquez sur "Bas" pour sélectionner le point de départ de la répétition, lorsque "B" clignote, cliquez à nouveau sur "Bas" pour établir le point final de la répétition.

**Reproduction d'audio AUX** : Branchez le câble audio dans la prise d'entrée d'audio "AUX" la Music Box et dans la



source externe où sont les fichiers à reproduire. Pendant la reproduction, pour changer à radio FM ou carte TF il suffit de presser et de maintenir pressée la touche "Mode".

Radio FM : pressez la touche "Mode" pour entrer dans le menu principal puis faites clic sur "Choisir" ou "Bas" pour sélectionner "Mode FM".

Pendant la reproduction cliquez sur la touche "Mode" pour rechercher les stations automatiquement (mémoire automatique), mémoriser, enregistrer ou effacer les stations radio, pour choisir la bande de fréquence et autres réglages.

Calendrier : pressez la touche "Mode" pour entrer dans le menu principal, sélectionnez "Calendrier" pour voir le calendrier. Cliquez sur "Choisir" ou "Sélection vers le bas" pour accéder à "Réglages du système" du menu pour le réglage de l'heure du système. L'agenda, le calendrier lunaire et la semaine se régleront automatiquement avec l'heure.

Réveil : Pressez la touche "Mode" pour entrer dans le menu principal, sélectionnez "Réglages du système", pressez "Haut" ou "Bas" pour accéder au menu "Outils", là sélectionnez "Configuration de l'alarme" pour personnaliser la musique, le volume et le cycle du réveil.

#### **Arrêt automatique.**

Pressez la touche "Mode" pour entrer dans le menu principal, sélectionnez "Réglages du système", pressez "Haut" ou "Bas" pour accéder au menu "Outils", là sélectionnez l'option "configuration de l'arrêt" pour établir l'arrêt automatique du système après son fonctionnement, s'il n'y a pas d'activité, l'appareil s'éteindra automatiquement après 5 minutes d'inactivité pour économiser l'énergie.

Intelligence de détection de batterie : lorsque l' "icône de batterie" commence à clignoter, cela veut dire que la puissance de la batterie commence à s'épuiser et si cet icône est vide, il faut recharger ou remplacer la batterie.

#### **IX. Actualisation du firmware**

Le système peut fournir le programme de mise à jour du logiciel interne pour un fonctionnement optimisé et une plus grande convivialité. Vous pouvez entrer sur la page web <http://www.leotec.com> pour télécharger la dernière version disponible et des logiciels pour l'enregistrement. L'actualisation du hardware comporte des risques et nous vous prions instamment de lire les instructions d'utilisation et, si nécessaire, de les compléter avec l'aide d'un professionnel.

#### **Garantie et responsabilité**

Le fabricant offre une garantie de 24 mois pour le reproducteur et les accessoires fournis avec. La garantie comprend les dommages et les vices causés par des matières défectueuses ou une fabrication imparfaite. La garantie ne couvre pas les dommages survenus du fait d'un usage non réglementaire ou inadéquat ou causé par des réparations ou modifications de l'appareil sans l'autorisation du fabricant. Le fabricant n'assumera pas de responsabilité pour d'hypothétiques manques à gagner dus à un dysfonctionnement ou malfaçon de l'appareil.

#### **Support et service technique**

Pour obtenir des informations techniques vous pouvez, bien soit consulter votre point de vente ou bien soit contacter le Service Technique de LEOTEC.

Nous vous enjoignons de visiter notre web et de vous maintenir toujours actualisé en consultant la section de téléchargement de votre produit

Une plus ample information est disponible sur la page web: [www.leotec.com](http://www.leotec.com)

ou par courriel à : [soporte@leotec.com](mailto:soporte@leotec.com)