



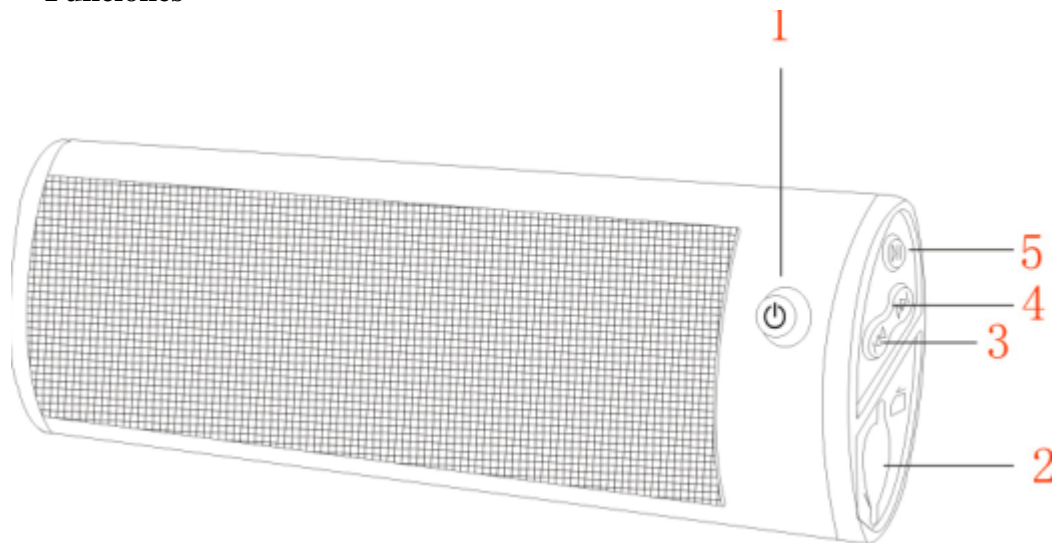
Music Box

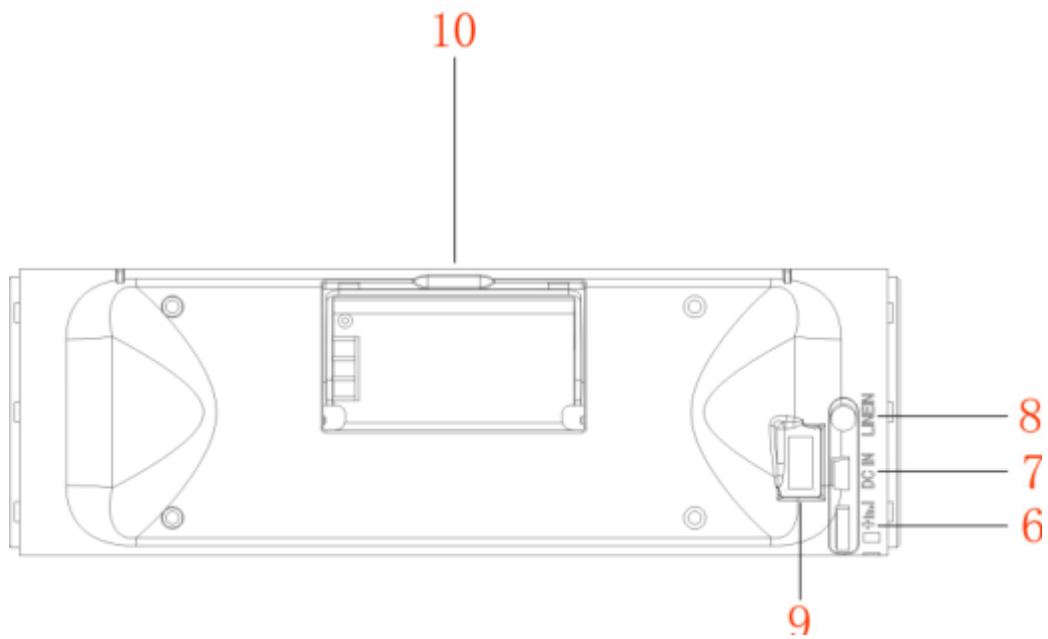
Guia Rápida

Características:

- 1 Soporta conexión de fuentes externas, con el chip decodificador de audio más actual
- 2 Compatible con tarjetas SD, pendrives, PC, MP3, MP4, teléfono móvil, etc.
- 3 Sonido de calidad y potente.
- 4 Amplificador digital de alto rendimiento.
- 5 Batería de litio incorporada. Tamaño reducido para disfrutarlo en cualquier parte.
- 6 Recarga por cable USB

Funciones





- 1 . Interruptor de encendido apagado
2. Entrada tarjeta SD.
3. Atrás: en modo música o FM
4. Siguiente: en modo música o FM
5. Reproducir / Pausa : inicia o detiene la reproducción
6. Volume: aumenta o reduce el volumen de sonido
7. DC 5V entrada de corriente
8. Line-in: toma la señal de audio de una fuente externa
9. Interfaz USB: reproduce MP3 desde una unidad flash USB.
10. Batería de litio

Sintonizar FM:

Para realizar una búsqueda automática de emisoras pulse el botón Play (N° 5) sin tener ninguna memoria USB/SD. Music Box memorizará todas las emisoras disponibles y una vez finalizado el proceso (30 segundos aproximadamente) reproducirá la primera. Para desplazarnos por el resto de emisoras pulse los botones Atrás / Siguiente

Contenido

- 1x Music Box
- 1x Cable USB (conexión y recarga)
- 1x Manual

